



PB. nr.	NRF.nr.	Vekt (kg)
<b>820-01</b>	6004737	12,0
<b>820-02</b>	6004739	15,5

- Veggforsterkning for Porsgrund veggklosett 468/38195/35195 samt bidet 655. Forsterkningen er konstruert for en enkel og sikker montering av veggklosett på forskjellige typer veggkonstruksjoner. Konstruksjonen er styrkeberegnet for å bære hele klosettets last uten at belastningen overføres til gipsplatene eller stenderverket.

Veggforsterkningen leveres både for enkeltmontasje og for dobbeltmontasje (2 klosetter rygg mot rygg).

01 - utførelse for enkeltmontasje

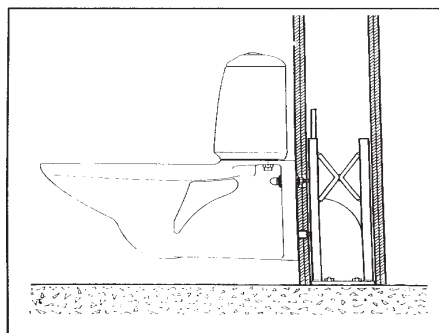
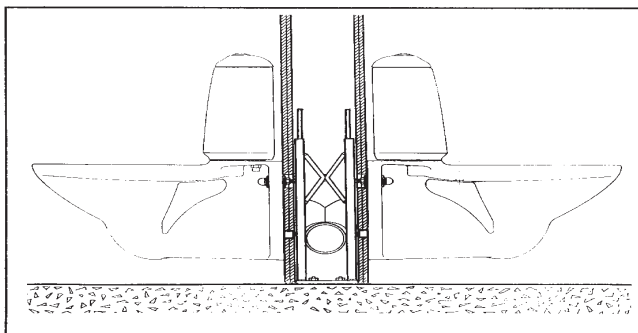
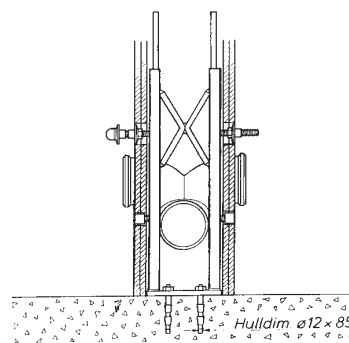
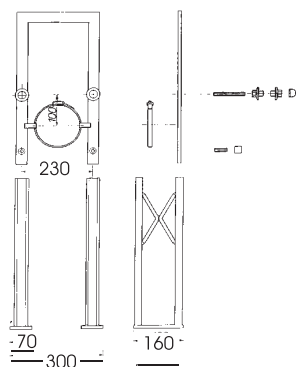
02 - utførelse for dobbeltmontasje.

Innstillbar vulsthøyde mellom 380 og 550 mm. Reguleringsintervallet er noe avhengig av hvilket avløpsarrangement som benyttes.

## 6

### Veggforsterkning

### 820



Porselensproduktene hovedmål tol. ±2%.

Porsgrund Bad as, Frednesøya 21, 3933 Porsgrunn, Postboks 260, 3901 Porsgrunn  
Tlf.: 35 57 35 50, Fax.: 35 57 35 51